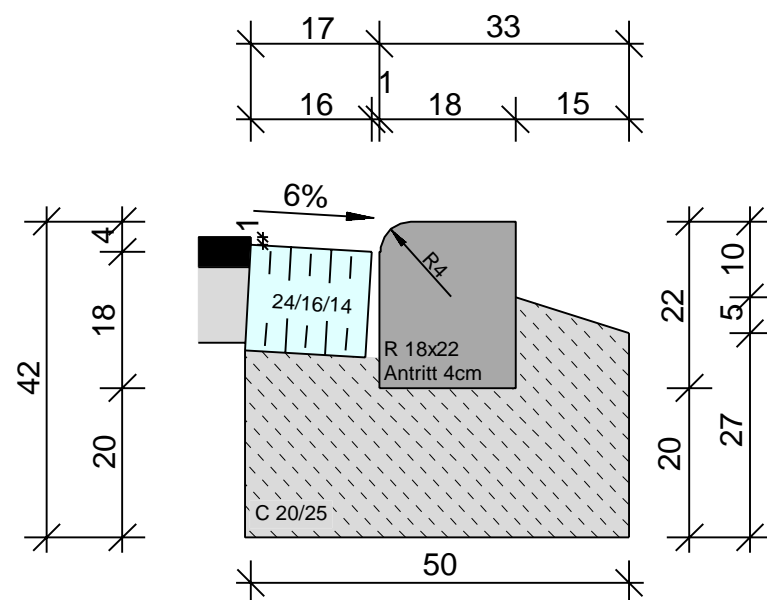


Detail A

(Maßstab 1:10)



E			
D			
C			
B			
A			
INDEX	DATUM	NAME	ÄNDERUNGEN



Stadt Bad Laasphe
Ausbau der Straße "Oberer Feldhain"
in Banfe

REGELQUERSCHNITT	VORENTWURF	MASSTAB	1:50
GEFERTIGT	GESEHEN UND ANERKANNT	ZEICHNUNGS-NR.	ANLAGE
		1	14.2
		PROJEKT-NR. 17040	
Ing.-Büro Beyer 16.04.2018			

INGENIEURBÜRO BEYER
 Infrastrukturmaßnahmen
 im Bauwesen

Koblenzer Str. 42
 57482 Wenden
 www.ing-beyer.com
 Tel 02762 / 400 604
 Fax 02762 / 400 602
 info@ing-beyer.com

DWA
 Mitglied Nr. 8330

VSB
 Verband öffentlicher
 Bauingenieure
 Mitglied Nr. 125910